

[零件表][PARTS LIST][LISTADO DE PARTES][LISTE DES PIECES DETACHEES][パーツリスト]

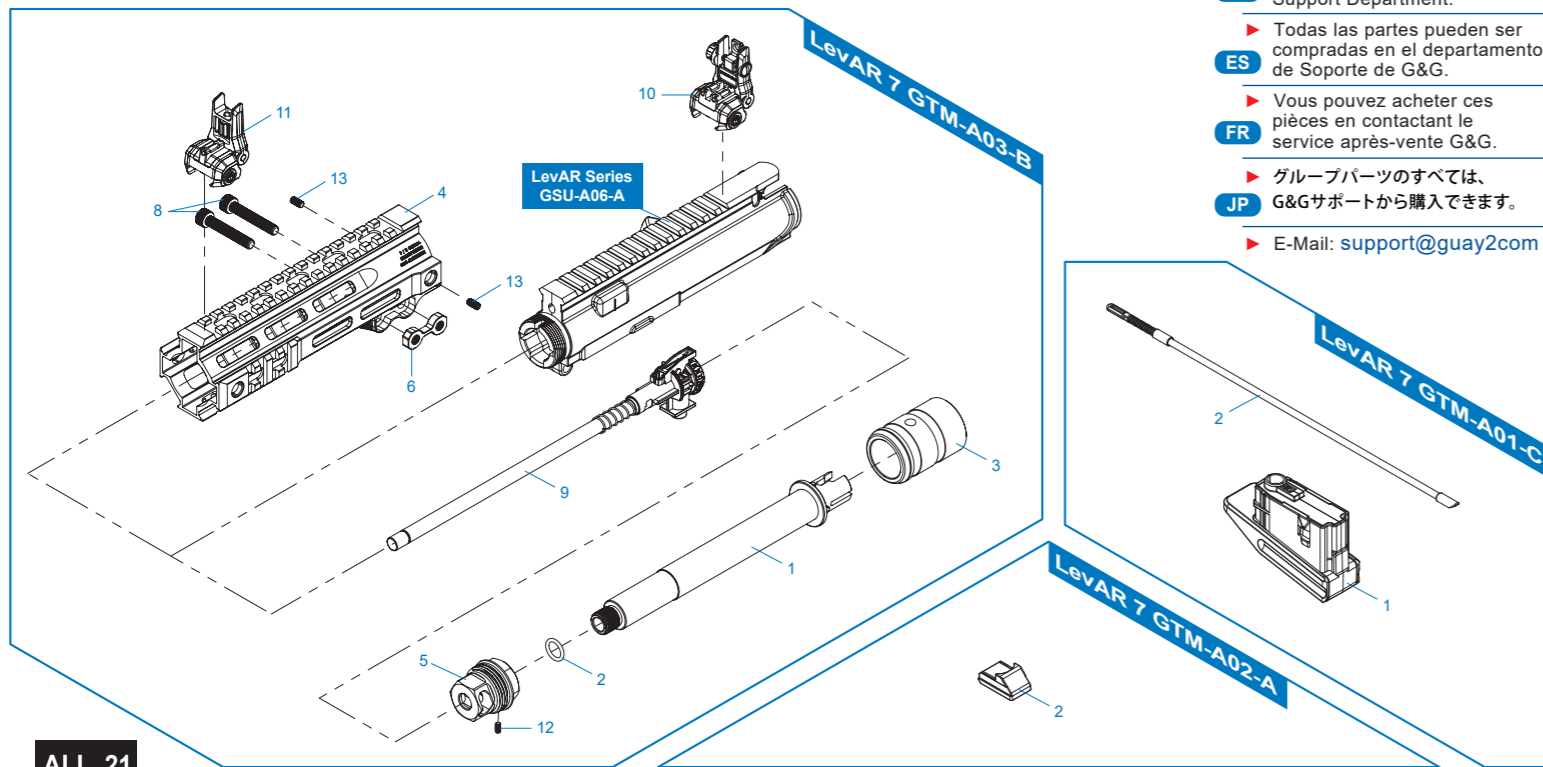
LevAR 7

訂購零件時請註明型號及顏色 / Please notify model and color when purchase parts / Indique el modelo y el color cuando compre las piezas. / Veuillez indiquer le modèle et la couleur lors de l'achat de pièces / パーツを注文する際に品番と色を指定してください。

LevAR 7 GTM-A01-C 彈匣&通槍條 / Magazine & Cleaning Rod / Revista y varilla de limpieza / Tige de débouillage et chargeur / マガジン&クリーニングロッド

LevAR 7 GTM-A02-A 拉柄裝飾蓋 / Charging handle port cover / Tapa del puerto del mango de carga / Couvercle du port de la poignée de chargement / チャージングハンドルポートカバー

LevAR 7 GTM-A03-B 前段總成 / Front end set / Cañón exterior y rieles / Ens. avant / フロントエンドアセンブリ



TW ▶ 細部分解圖中的所有零件都可向怪怪貿易股份有限公司訂購。

EN ▶ The grouped parts may all be purchased from the G&G Support Department.

ES ▶ Todas las partes pueden ser compradas en el departamento de Soporte de G&G.

FR ▶ Vous pouvez acheter ces pièces en contactant le service après-vente G&G.

JP ▶ グループパーツのすべては、G&Gサポートから購入できます。

▶ E-Mail: support@guay2com

[零件表][PARTS LIST][LISTADO DE PARTES][LISTE DES PIECES DETACHEES][パーツリスト]

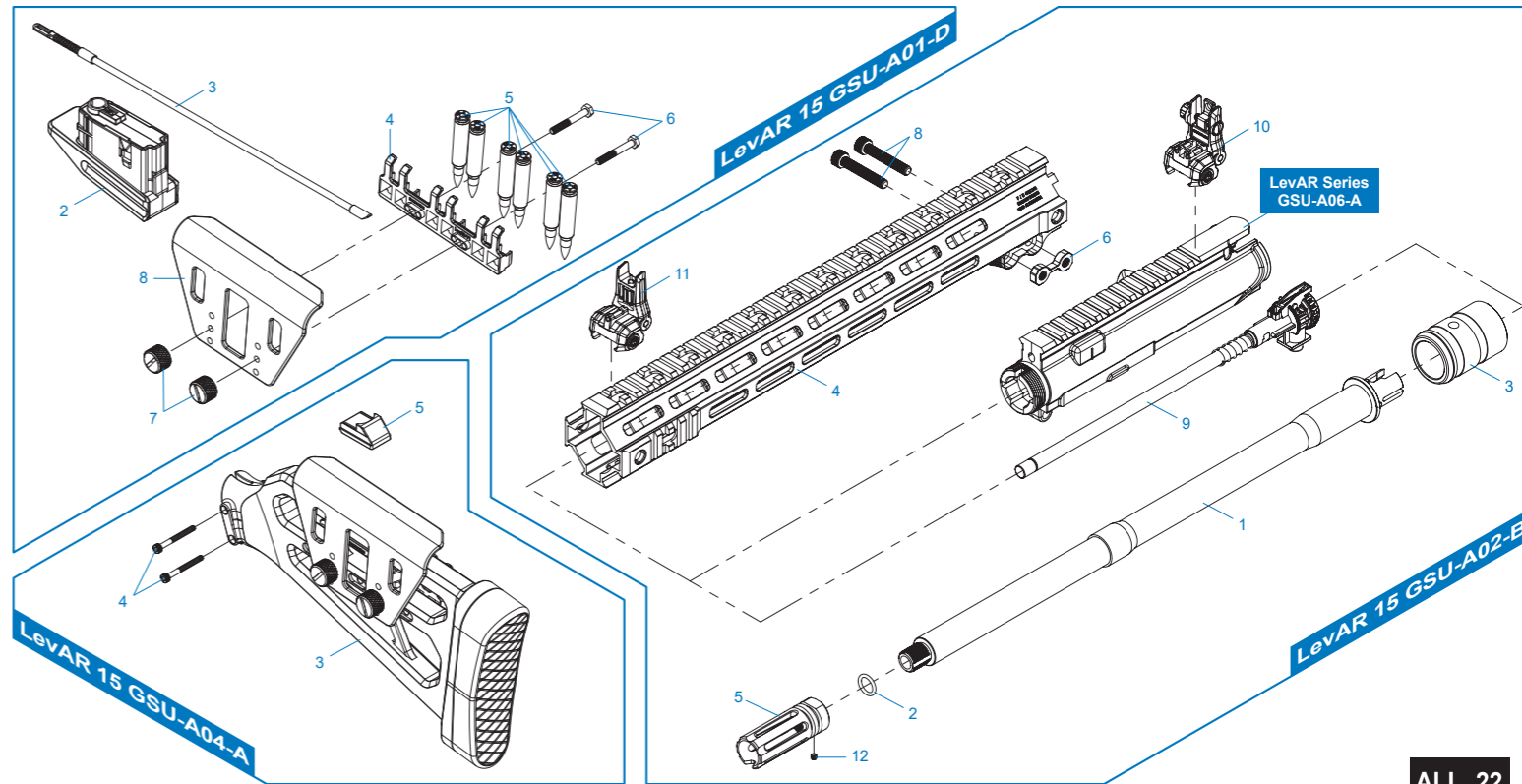
LevAR 15

訂購零件時請註明型號及顏色 / Please notify model and color when purchase parts / Indique el modelo y el color cuando compre las piezas. / Veuillez indiquer le modèle et la couleur lors de l'achat de pièces / パーツを注文する際に品番と色を指定してください。

LevAR 15 GSU-A01-D 彈匣、通槍條 & 槍托配件 / Magazine, Cleaning Rod & Cheek Rest accessories / Accesorios para revistas, varillas de limpieza y reposa mejillas / Accesorios para chargeur, tige de débouillage et appui-joue / マガジン、クリーニングロッド、チークレスト付属品

LevAR 15 GSU-A02-B 前段總成 / Front end set / Cañón exterior y rieles / Ens. avant / フロントエンドアセンブリ

LevAR 15 GSU-A04-A 槍托&拉柄裝飾蓋 / Stock set & Charging handle port cover / Existencias / Ens. crosse / ストック



[零件表][PARTS LIST][LISTADO DE PARTES][LISTE DES PIÈCES DETACHÉES][パーツリスト]

LevAR Series

訂購零件時請註明型號及顏色 / Please notify model and color when purchase parts / Indique el modelo y el color cuando compre las piezas. / Veuillez indiquer le modèle et la couleur lors de l'achat de pièces / パーツを注文する際に品番と色を指定してください。

LevAR Series GSU-A03-A 下槍身總成 / Lower Receiver Set / Conjunto Recibidor Inferior / Ens. corps inférieur / ロアレシーバースセット

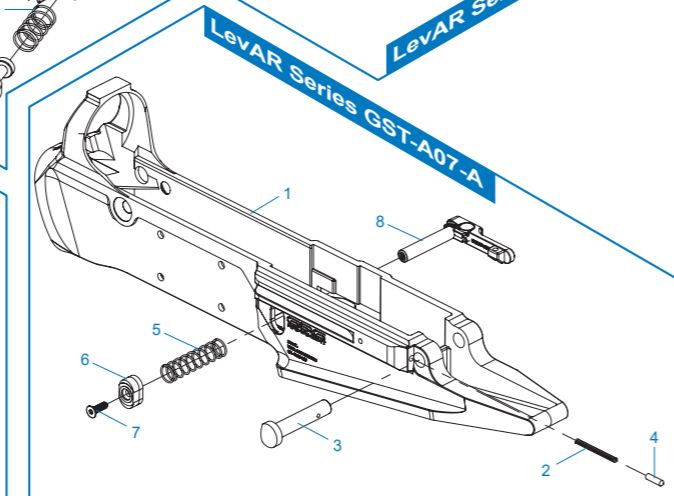
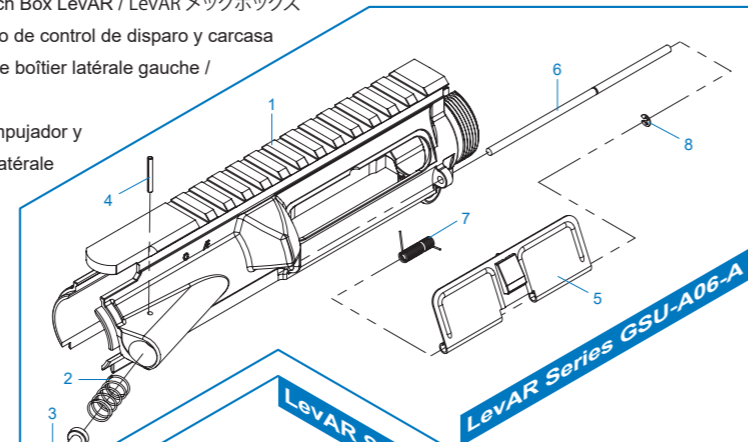
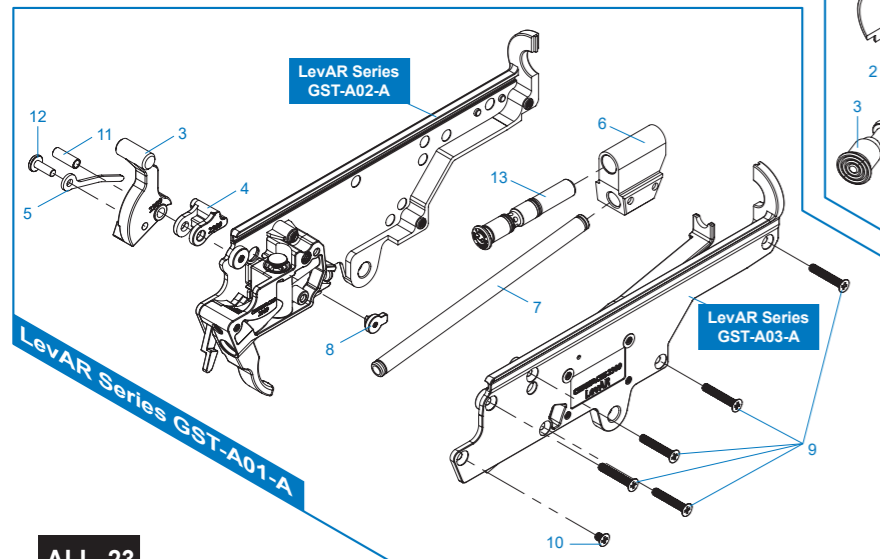
LevAR Series GSU-A06-A 上槍身模組 / Upper Receiver Set / Cañón exterior y rieles / Ens. corps supérieur / アッパーレシーバースセット

LevAR Series GST-A01-A 橫桿式BOX模組 / LevAR Mech Box / Caja mecánica LevAR / Mech Box LevAR / LevAR メックボックス

LevAR Series GST-A02-A 左片組合 / Firing Control Group & Left-hand side box shell / Grupo de control de disparo y carcasa de caja lateral izquierda / Groupe de commande de tir et coque de boîtier latérale gauche / 射擊制御グループと左側ボックスシェル

LevAR Series GST-A03-A 右片組合 / Tappet plate & Right-hand side box shell / Placa de empujador y carcasa de caja lateral derecha / Tappet plate et coque de boîte latérale droite / タペットプレート&右側ボックスシェル

LevAR Series GST-A07-A 下槍身模組 / Lower receiver / Recibidor inferior / Corps inférieur / ロアレシーバース



TW ▶ 細部分解圖中的所有零件都可向怪怪貿易股份有限公司訂購。

EN ▶ The grouped parts may all be purchased from the G&G Support Department.

ES ▶ Todas las partes pueden ser compradas en el departamento de Soporte de G&G.

FR ▶ Vous pouvez acheter ces pièces en contactant le service après-vente G&G.

JP ▶ グループパーツのすべては、G&Gサポートから購入できます。

▶ E-Mail: support@guay2com

